

Einsatzbereich Kategorie 5

Fahrräder dieser Kategorie können zusätzlich zu den in Kategorien 1, 2, 3 und 4 genannten Einsatzbedingungen auch für extreme Sprünge und Abfahrten in rauem Gelände bei Geschwindigkeiten über 40 km/h eingesetzt werden.

Usage Condition 5

This is a set of conditions for operation of a bicycle that includes Condition 1, 2, 3 and 4; extreme jumping; or downhill grades on rough trails at speeds in excess of 40 km/h; or a combination thereof.

CHEAPTRICK

DE	EN	S	M	L	XL
A Reach	Reach	420mm	440mm	470mm	500mm
B Stack	Stack	633	633	643	643
D Oberrohr (Parallel)	Top Tube (horizontal)	580	600	633	663
E Sitzrohrlänge	Seat Tube Length	385mm	400mm	425mm	450mm
G Sitzwinkel**	Seat Angle**	75°	75°	75°	75°
I Kettenstrebe***	Chain Stay (horizontal)***	425	425	432	440
J Radstand***	Wheel Base***	1176	1196	123	1280
L Tretlagerhöhe*	BB Height*	-55mm	-55mm	-55mm	-55mm
M Überstandshöhe*	Standover Height*	690mm	710mm	715mm	720mm
N Tretlagerabsenkung	BB Drop	55mm	55mm	55mm	55mm
O Lenkwinkel	Head Angle	64°	64°	64°	64°
P Gabel Offset	Fork Offset	44mm	44mm	44mm	44mm
Q Gabel Einbaulänge	Fork Length	545mm	545mm	545mm	545mm
R Steuerrohr Länge	Head Tube Length	110mm	110mm	120mm	120mm
LaufRadgröße	Wheel Size	27,5"	29"	29"	29"

* 2,4" Reifen | 2,4" Tires

** bei Sitzhöhe | at seat height

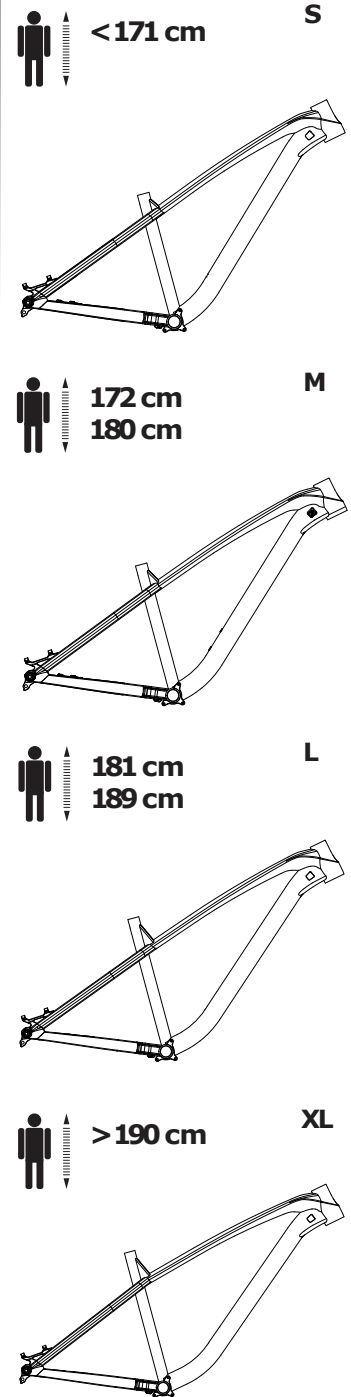
***kurze /lange Einstellung bei Aluminium-Hinterbau | short /long setting with alloy rear end

Alle Größen | All Sizes

Kettenführungsaufnahme	Chain Guide Mount	ISCG 05
Innenlager	BB	BSA 73mm
Bremsaufnahme	Brake Mount	Post Mount 160mm
Steuerrohr Durchmesser	Head Tube Diameter	ZS44 / ZS56
Durchmesser Sattelstütze	Seat Post Diameter	31,6mm
Durchmesser Sattelklemme	Seat Collar Diameter	34,9mm (35mm)
Hinterradachse	Rear Axle	Boost 12x148
Max. Reifenfreiheit	max. tire clearance	29x2,4
Schaltauge	hanger	UDH
Umwerfer	front derailleur	no



Rohrverlauf | Tubing Layout



Körpergrößen dienen nur als Orientierung, tatsächlich benötigte Rahmenhöhe ist auch abhängig von Fahrstil, Schrittlänge, etc.

Body sizes for orientation only, proper frame size may vary depending on riding style, inseam, reach, etc.