

Einsatzbereich Kategorie 4

Fahrräder dieser Kategorie können zusätzlich zu den in Kategorien 1, 2 und 3 genannten Einsatzbedingungen auch für Abfahrten in rauem Gelände bis zu einer Geschwindigkeit von max. 40 km/h eingesetzt werden. Sprünge und Drops können hier bis zu einer Höhe von max. 122cm vorkommen.

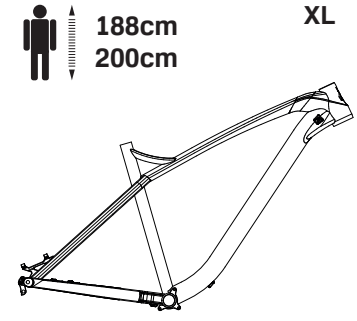
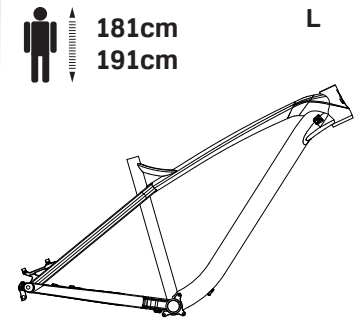
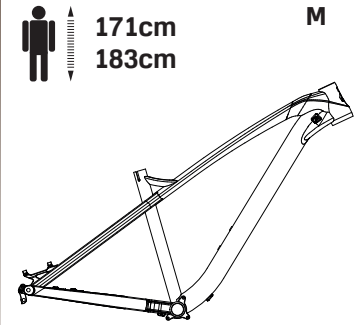
Usage Condition 4

This is a set of conditions for operation of a bicycle that includes Conditions 1, 2 and 3, or downhill grades on rough trails at speeds less than 40 km/h, or both. Jumps are intended to be less than 122cm.

DE	EN	M	L	XL
A Reach	Reach	425mm	450mm	475mm
B Stack	Stack	637mm	637mm	646mm
C Oberrohr (Horizontal)	Top Tube (horizontal)			
D Oberrohr (Parallel)	Top Tube (parallel)	604mm	620mm	641mm
E Sitzrohlänge	Seat Tube Length	410mm	450mm	490mm
F Einbaulänge Dämpfer	Length Shock	N/A	N/A	N/A
G Sitzwinkel	Seat Angle	74°	74°	74°
H Sitzwinkel (Parallel)	Seat Angle (parallel)	N/A	N/A	N/A
I Kettenstrebe	Chain Stay	425mm	425mm	425mm
J Radstand	Wheel Base	1178mm	1203mm	1232mm
K Länge Front	Front - Center			
L Tretlagerhöhe*	BB Height*			
M Überstandshöhe*	Standover Height*			
N Tretlagerabsenkung	BB Drop	-55mm	-55mm	-55mm
O Lenkwinkel	Head Angle	65,0°	65,0°	65,0°
P Nachlauf	Fork Rake	51mm	51mm	51mm
Q Gabel Einbaulänge	Fork Length	551mm	551mm	551mm
R Steuerrohr Länge	Head Tube Length	110mm	110mm	120mm

* 29"2,3" Reifen | 29"2,3" Tires

Rohrverlauf | Tubing Layout



Körpergrößen dienen nur als Orientierung, tatsächlich benötigte Rahmenhöhe ist auch abhängig von Fahrstil, Schrittlänge, etc.

Body sizes for orientation only, proper frame size may vary depending on riding style, inseam, reach, etc.

Alle Größen | All Sizes

Kettenführungsaufnahme	Chain Guide Mount	ISCG 05
Innenlager	BB	BSA 73mm
Umwerfer	Front Derailleur	nicht möglich
Bremsaufnahme	Brake Mount	Post Mount 160mm
Steuerrohr Durchmesser	Head Tube Diameter	oversized tapered (SHIS: ZS44 ZS56)
Durchmesser Sattelstütze	Seat Post Diameter	31,6mm
Durchmesser Sattelklemme	Seat Collar Diameter	34,9mm (35mm)
Hinterradachse	Rear Axle	Boost 12x148mm
Dämpferbuchsen (V/H)	Shock Bushings (F/R)	N/A
Federweg	Travel	N/A

